

PLASTIC CONTROL



PŘESNOST OD ROKU 1971

**WOYWOD = PLASTICOLOR
PLASTICOLOR = WOYWOD**

WOYWOD. Za společností stojí tým specialistů s desítkami let zkušeností se zpracováním plastů v oblasti dávkování a míchání.

Společnost WOYWOD byla založena koncem roku 1970 jako typická společnost založená jedním zakladatelem, resp. jako inženýrská společnost pro extruzní techniku. Detailní technické know-how, vynalézavost a neustálý další vývoj až do dnešního dne z nás učinily renomovaného partnera pro průmysl zpracování plastů.

Od roku 1980 se rozšířila škála výrobků díky převzetí práv na PLASTICOLOR stále víc k současnému portfoliu služeb. Dávkočací tvoří v modifikované podobě také v současnosti stále základ modulárně stavěných systémů PLASTICOLOR, které se neustále vyvíjí. První přístroje byly vyráběny doslova v garáži a zaslány zákazníkům.

Naše portfolio služeb se mezitím rozšířilo od poradenství, plánování a konstrukce přes výrobu až po finální uvedení do provozu a údržbu ve výrobním závodě. Kromě toho nabízíme kompletní logistiku a realizaci, jakož i rozsáhlý servis náhradních dílů a příslušenství – na celém světě.

Díky velmi kladnému přijetí přístrojů u našich zákazníků se z počáteční malosériové výroby stala v poměrně krátkém čase sériová výroba s velkým počtem kusů.

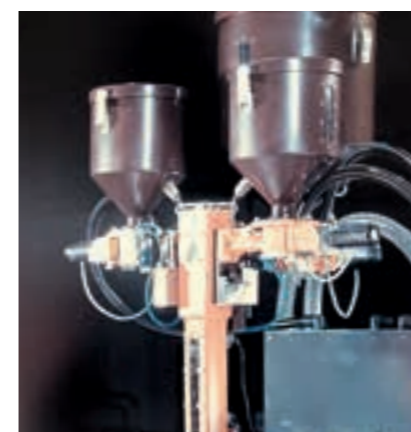
Inovativně a s pevným zakořeněním na domácí půdě. To u nás nepředstavuje rozpor, ale živou firemní kulturu. Radost z inovací firmy WOYWOD je vidět hlavně jako výsledek u různých patentů, které firma vlastní. Nejvyšší prioritou: Činit dobré výrobky ještě

lepšími a způsobilými do budoucna a přitom nikdy nezanedbat kvalitu. Jak toho dosahujeme? Pomocí dlouholetých zkušených pracovníků a díky jedinečnému rodinnému týmovému duchu.

Každý pracovník společnosti WOYWOD ví, co má dělat, že se může spolehnout na své kolegy a na čem nám záleží. Neporušená a sociální soudržnost nás učinila tím, čím jsme dnes.

Naše výrobky a systémy lze použít všestranně. Na seznamu našich zákazníků jsou kromě výrobců kabelů, vedení a světlovodů také výrobci technických profilů, monovláken, fólií, desek a stavebních látek včetně výrobních závodů na vstříkované produkty. Jednotlivé komponenty jsou navrženy tak, aby bylo možno jednoduše sestavit individuální koncepci přístrojů a zařízení.

Oba názvy jsou od sebe neoddělitelně spojené a etablované na trhu. Již od roku 1980 dodáváme naše přístroje a zařízení PLASTICOLOR pro průmysl zpracování plastů. Systém PLASTICOLOR je označení pro přesnost, kvalitu, dlouhou životnost a optimální poměr nákladů-výnosů. Je používán zpracovateli plastů a výrobci vysoce kvalitních extruzních a vstříkovacích zařízení po celém světě.



SPECIALISTÉ PRO DÁVKOVÁNÍ A MÍCHÁNÍ

Společnost WOYWOD je mnohem více než jen dodavatel systémových komponent pro zpracování plastů.

Poradenství, plánování a konstrukce

Prodejní tým společnosti WOYWOD je připraven poradit a zpracovává společně se zákazníkem ideální řešení. Díky modulárnímu systému PLASTICOLOR je zpravidla zapotřebí pouze málo dílů konstruovat a vyrábět specificky pro daného zákazníka. Plány zařízení nebo speciálních dílů vytváří vlastní konstrukční kancelář pomocí nejmodernějších CAD nástrojů.

Konečná montáž a speciální provedení

Po schválení konstrukčních plánů jsou veškeré dávkovací a míchací systémy montovány, kompletovány a testovány v našem závodě ve Werneuchenu/Seefeldu v blízkosti Berlína. Zde se provádějí i modifikace nebo speciální provedení podle přání zákazníka. Naši kvalifikovaní odborní pracovníci přitom zajišťují maximální kvalitu výrobků.

Logistika a realizace

Po důkladné kontrole kvality naši pracovníci zpracování objednávek zaručují hladký průběh projektu. Dohlíží na to, aby bylo zboží dodáno dle dohody na příslušné místo výroby – na celém světě. Neustálé další vzdělávání zajišťuje aktuální znalost platných ustanovení celního odbavení, dodacích listů, přepravy atd.



Uvedení do provozu a údržba

Naše dávkovací a míchací systémy jsou, pokud je to možné, dodávány kompletně smontované. Montáž zařízení, jakož i připojení řízení lze provést snadno ze strany výrobního závodu. V případě komplexnějších systémů volitelně nabízíme uvedení do provozu přímo na místě. Další výhoda: Výrobky WOYWOD jsou téměř bezúdržbové. Pokud by se přesto vyskytly problémy, pak naši servisní pracovníci poskytují rychlou pomoc prostřednictvím nástrojů vzdálené údržby nebo přímo na místě.

Náhradní díly

V našem skladu náhradních dílů je na vyžádání připraveno více než 10 000 položek zboží. V případě objednávek do 12:00 hod. následuje odeslání v normálním případě ještě tentýž den. V závislosti od místa dorazí náhradní díly teoreticky již následující pracovní den. V důsledku toho se u zákazníka výrazně sníží náklady na udržování skladových zásob náhradních dílů.

Školení

Pro pracovníky našich zákazníků nabízíme na přání workshopy za účelem detailního vysvětlení způsobu činnosti příslušného dávkovacího a míchacího systému. Získané know-how zaručí bezchybnou instalaci, bezproblémový průběh, jakož i provoz zařízení bez přerušení.

MADE IN GERMANY

Systém PLASTICOLOR se kompletuje a testuje výhradně v našem závodě ve Werneuchenu/Seefeldu. Montáž našimi vyškolenými odborníky zajišťuje maximální míru přesnosti a kvality. Díky vám jsme schopni flexibilně a bez komplikací reagovat i na přání zákazníků a modifikace.



1

- 1 Sestavení
- 2 Stavba vzoru
- 3 Oprava základní desky
- 4 Konečná montáž dávkovačů



2



5



3



4

- 5 Výstupní testování míchacího systému
- 6 Výstupní kontrola
- 7 Balicí linka



7



6

6

7

SYSTÉM PLASTICOLOR

Mnohostranně použitelný

Náš systém PLASTICOLOR je sestaven kompletně modulárně. Jednotlivé komponenty jsou navrženy tak, aby bylo možno jednoduše sestavit individuální koncepci přístrojů a zařízení. Tím lze realizovat efektivní a škálovatelná zařízení, která jsou přesně sladěna s potřebami našich zákazníků.

Základ systému tvoří naše technicky promyšlené a robustní dávkovače. Ty lze objednat ve čtyřech velikostech, každá s výkonem od 70 g/h do 6 600 kg/h. V závislosti na požadavku lze veškeré komponenty použít jednotlivě nebo jako kompletní řešení.

Systém PLASTICOLOR je koncipován pro dávkování zrnitého, dobře sypkého a nelepivého materiálu, např. základní směsi, regenerátu, nového materiálu, suché směsi PVC. K oblastem použití patří všechny výrobní postupy vytlačování, vyfukování dutých těles a lití vstřikováním.



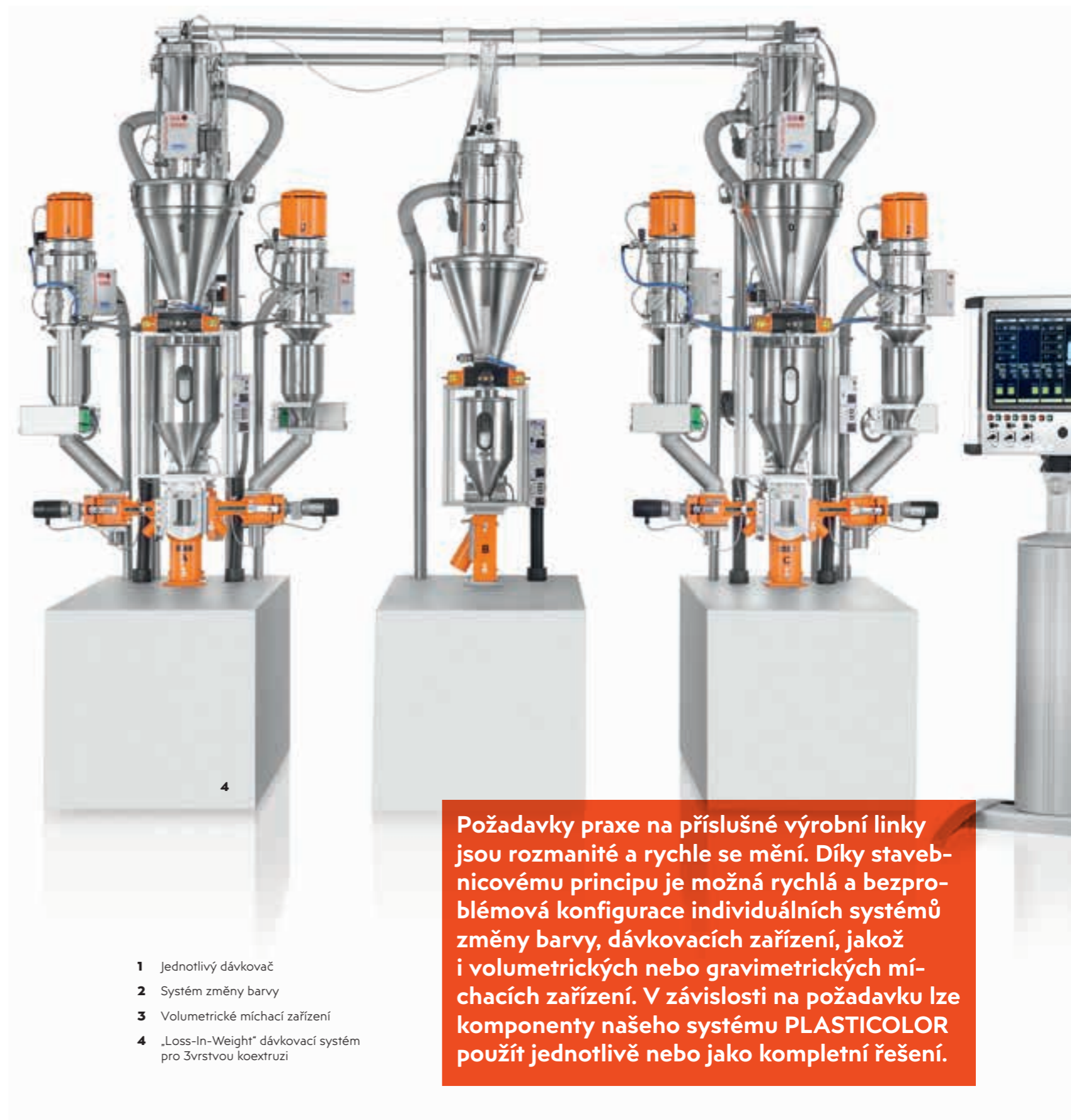
1



2



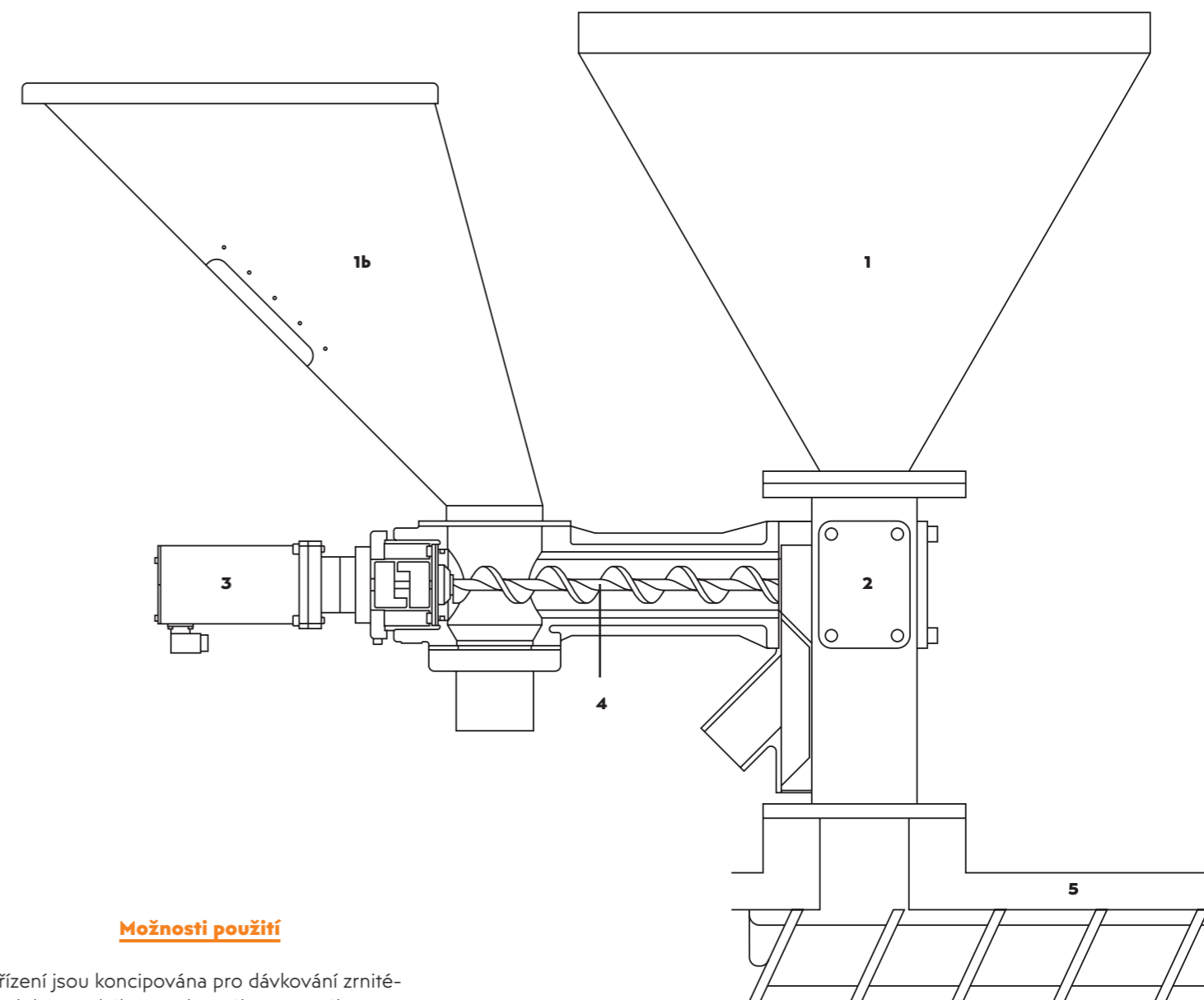
3



- 1 Jednotlivý dávkovač
- 2 Systém změny barvy
- 3 Volumetrické míchací zařízení
- 4 „Loss-In-Weight“ dávkovací systém pro 3vrstvou koextruzi

Požadavky praxe na příslušné výrobní linky jsou rozmanité a rychle se mění. Díky stavebnímu principu je možná rychlá a bezproblémová konfigurace individuálních systémů změny barvy, dávkovacích zařízení, jakož i volumetrických nebo gravimetrických míchacích zařízení. V závislosti na požadavku lze komponenty našeho systému PLASTICOLOR použít jednotlivě nebo jako kompletní řešení.

Naše technicky promyšlené a robustní dávkovače tvoří srdce našeho systému PLASTICOLOR. Ty jsou ve čtyřech velikostech s výkonem od 70 g/h do 6 600 kg/h.



Možnosti použití

Zařízení jsou koncipována pro dávkování zrnitého, dobře sypkého a nelepivého materiálu, např. základní směsi, regenerátu, nového materiálu, suché směsi PVC. Hodí se pro všechny výrobní postupy vytlačování, vyfukování dutých těles a lití vstříkáním.

Užitečné příslušenství

Pro naše dávkovače je k dispozici rozsáhlý sortiment příslušenství, např.: senzory naplnění pro hrdlo a/nebo trychtýř, protiprachová těsnění, nástavec trychtýře/nástavcové plechy pro rozdílné materiály nebo šoupátko trychtýřů.

- 1 Trychtýř hlavního materiálu
- 1b Zásobní trychtýř dávkovače
- 2 Hrdlo
- 3 Dávkovací motor
- 4 Dávkovací šnek
- 5 Výrobní zařízení

DÁVKOVAČE



Praktické výhody

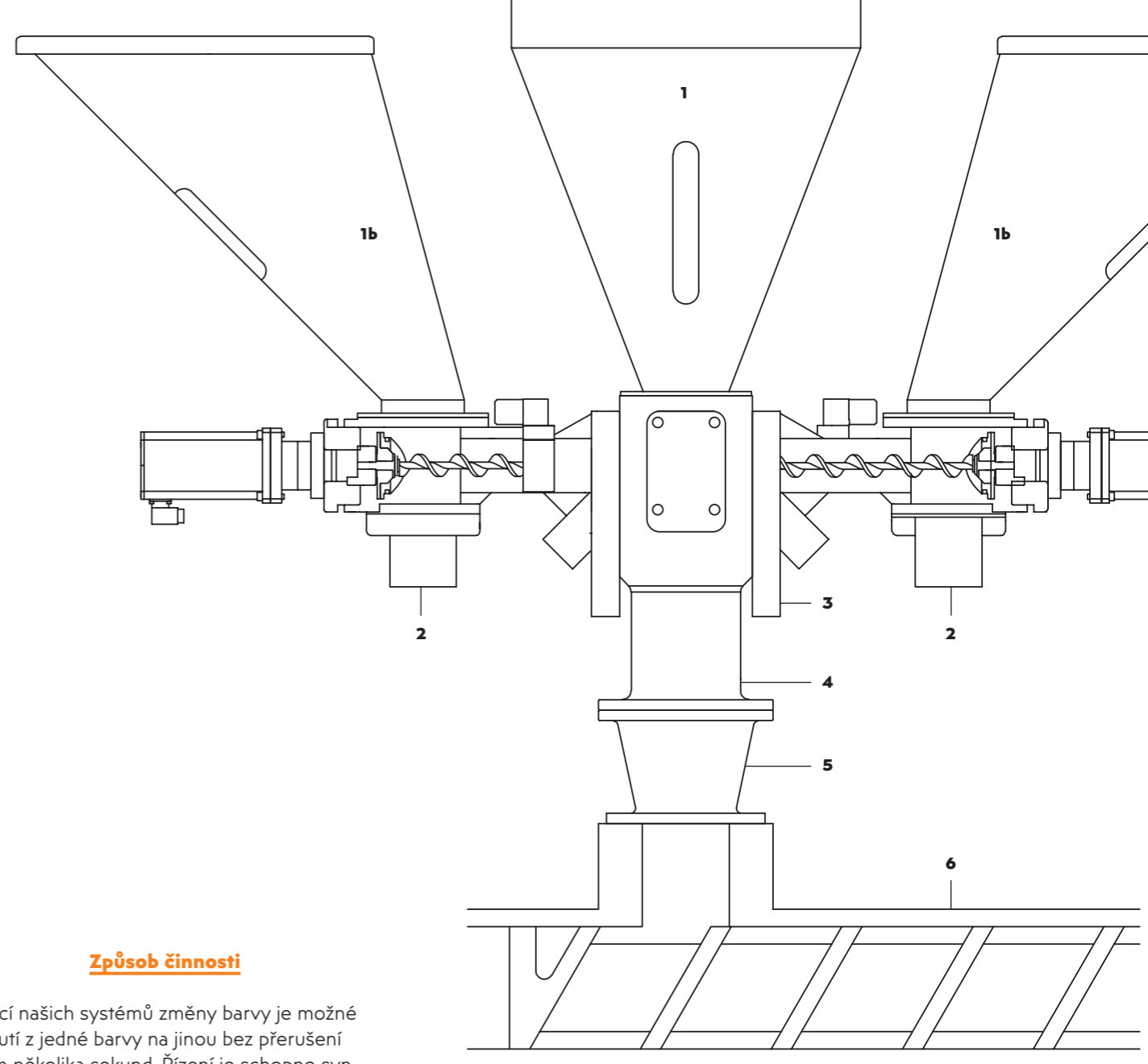
- Rychlá výměna šneku – pomocí rychlouzávěrů lze motor bez problémů vyklopit.
- Čištění bez komplikací prostřednictvím rychlého vyprázdnění (ovládáno ručně nebo pneumaticky).
- Kontrola množství pomocí uzavíracího šoupátka hrdla s testovacím výstupem pro zařízení PC 1500 až PC 3500 (částečně volitelná možnost).
- Plnění nebo vyprazdňování během výroby (od dvou zařízení) pomocí uzavíracích šoupátek hrdla (ovládáno ručně nebo pneumaticky).

- 1 Dávkoč PC 1500
Rozsah výkonu od 70 g/h do 53 kg/h*
 - 2 Dávkoč PC 2500
Rozsah výkonu od 70 g/h do 205 kg/h*
 - 3 Dávkoč PC 3500
Rozsah výkonu od 100 g/h do 1100 kg/h*
- Dávkoč PC 5000 (bez vyobrazení)
Rozsah výkonu od 10 do 6600 kg/h*

* v závislosti na materiálu

SYSTÉMY ZMĚNY BARVY

Naše systémy změny barvy jsou vhodné pro jednoduché nebo komplexní aplikace jako periferní zařízení pro vytlačovací a vstřikovací stroje. Jsou k dostání pro dva až osm dávkovačů ve standardní verzi nebo je lze dodat jako speciální konstrukci s více než osmi dávkovači.



Způsob činnosti

Pomocí našich systémů změny barvy je možné přepnutí z jedné barvy na jinou bez přerušení během několika sekund. Řízení je schopno synchronně zastavit produkující zařízení a spustit další zařízení. Každý dávkovač je opatřen pneumatickým uzavíracím šoupátkem hrdla. Toto šoupátko se otvírá a zavírá automaticky a zabraňuje tak nadměrnému sypání materiálu. Díky bezpečnému uzavření dávkovače, který se nezúčastňuje na receptuře, lze tento dávkovač připravit pro další výrobu.

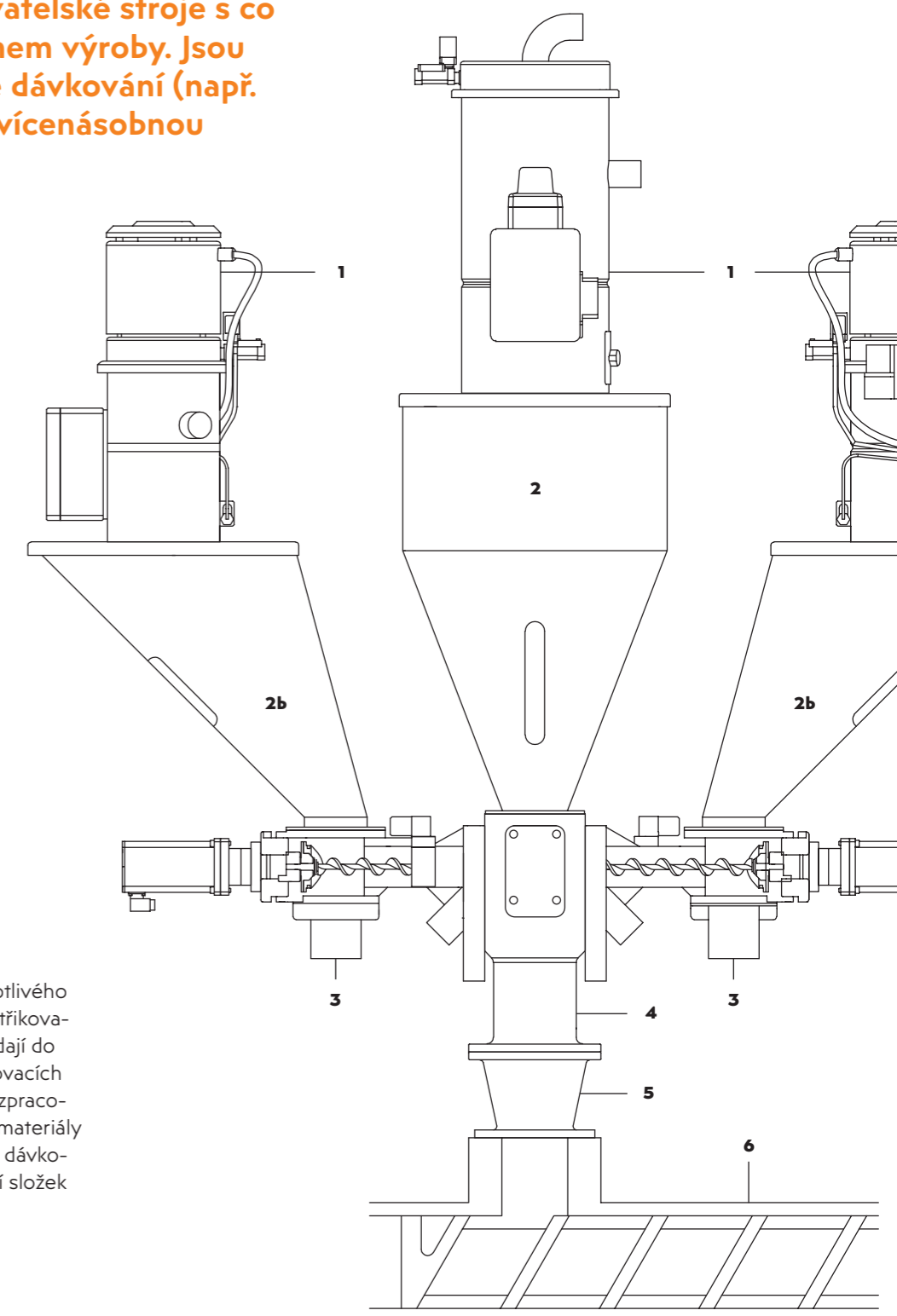
Praktické výhody

- Okamžité přepnutí výroby.
- Jednoduchá manipulace a obsluha.
- Malé množství předem smíchaného materiálu.
- Snížení nákladů na přípravu.
- Zamezení výroby zmetků a odpadu.
- Škálovatelnost díky spojení více zařízení.

- 1** Trychtýř hlavního materiálu
- 1b** Zásobní trychtýř dávkovače
- 2** Dávkovače
- 3** Šoupátko hrdla
- 4** Hrdlo
- 5** Adaptér
- 6** Výrobní zařízení

V případě dávkovacích zařízení společnosti WOYWOD jsou dodávány veškeré komponenty od vstupu stroje (např. trychtýř hlavního materiálu, sací dopravník, magnetický odlučovač). Dávkovací zařízení jsou koncipována pro zpracovatelské stroje s co nejkonstantnějším objemem výroby. Jsou vhodné pro vícesložkové dávkování (např. katalyzátor/barva) nebo vícenásobnou změnu barvy.

- 1 Sací dopravník
- 2 Trychtýř hlavního materiálu
- 2b Zásobní trychtýř dávkovače
- 3 Dávkovače
- 4 Hrdlo
- 5 Adaptér
- 6 Výrobní zařízení



Způsob činnosti

Hlavní materiál proudí volně jako u jednotlivého zařízení do šneku vytlačovacího nebo vstřikovacího stroje. Všechny složky přísad se přidají do proudu hlavního materiálu. Otáčky dávkovacích šneků jsou synchronizovány s otáčkami zpracovatelského stroje. Ve výrobním stroji se materiály promíchají. Díky krátkému intervalu mezi dávkováním a zpracováním se zamezí oddělení složek směsi.

Praktické výhody

- Je možné individuální složení.
- Dávkování vedlejších složek přímo přes vstup stroje.
- Zamezení oddělení složek směsi.
- Rozšiřitelné na míchacím zařízení.

DÁVKOVACÍ ZAŘÍZENÍ

MÍCHACÍ ZAŘÍZENÍ

U našich míchacích zařízení jsou všechny materiály – i hlavní materiál – přiváděny dávkovačem. Standardní míchací zařízení se skládá ze dvou až osmi dávkovačů. Speciální konstrukce s více než osmi komponentami lze jednoduše realizovat pomocí modulární struktury. Kromě toho umožňuje systém PLASTICOLOR bezproblémové rozšíření stávajících míchacích zařízení a také přestavbu z volumetrického na gravimetrické zařízení.

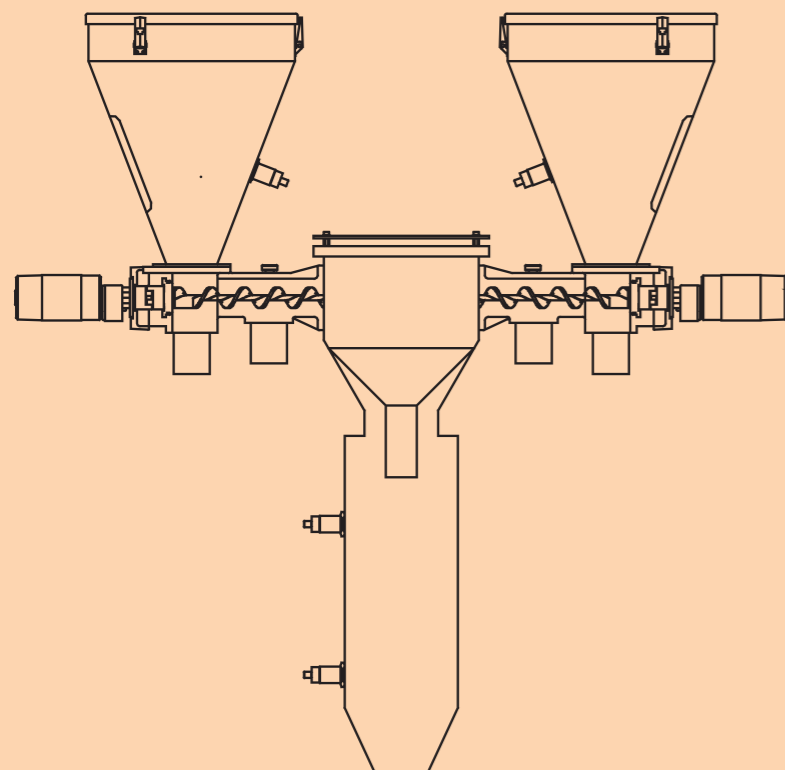


Uspořádání

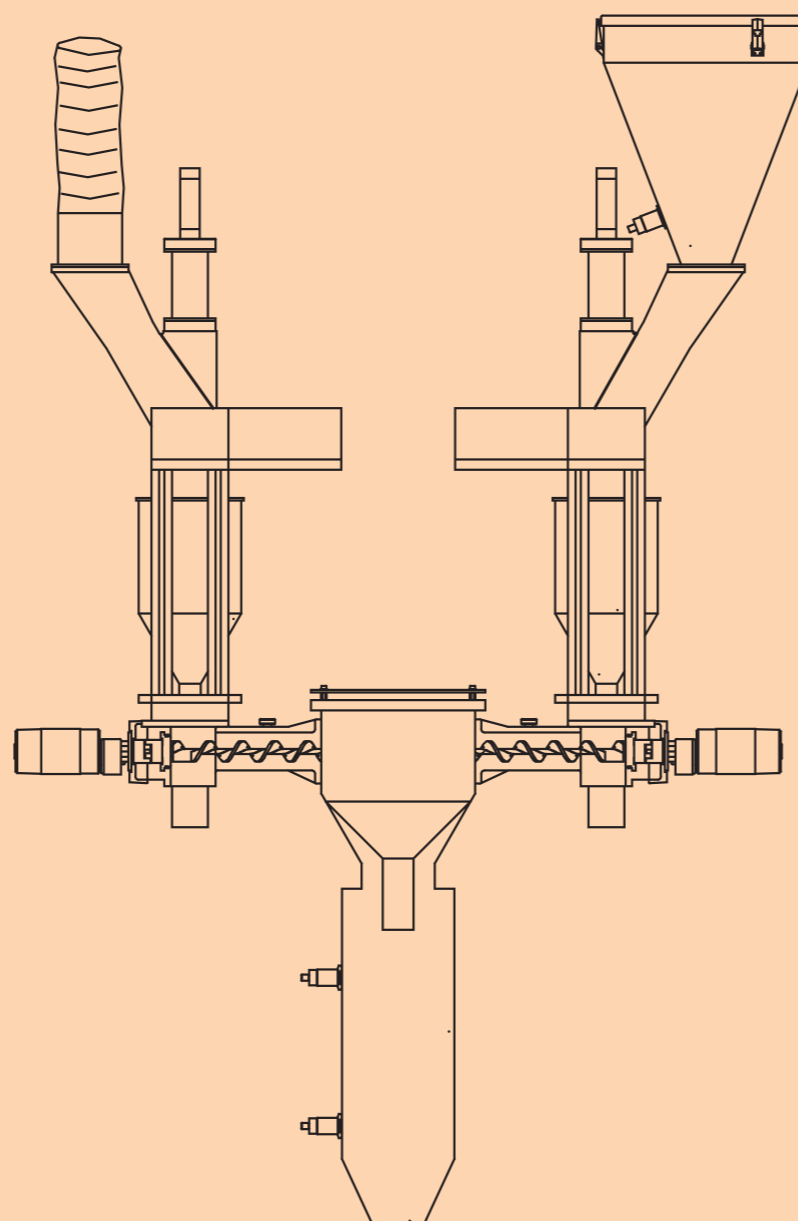
Míchací zařízení PLASTICOLOR se skládá v podstatě z hrdla míchacího zařízení, přístrojů PLASTICOLOR, přísunu materiálu a u gravimetrických míchacích zařízení také z trychtýřové váhy. Veškeré komponenty jsou k dispozici v různých variantách, které lze kombinovat podle účelu použití a tím lze optimálně odladit příslušný výrobní proces.

Praktické výhody

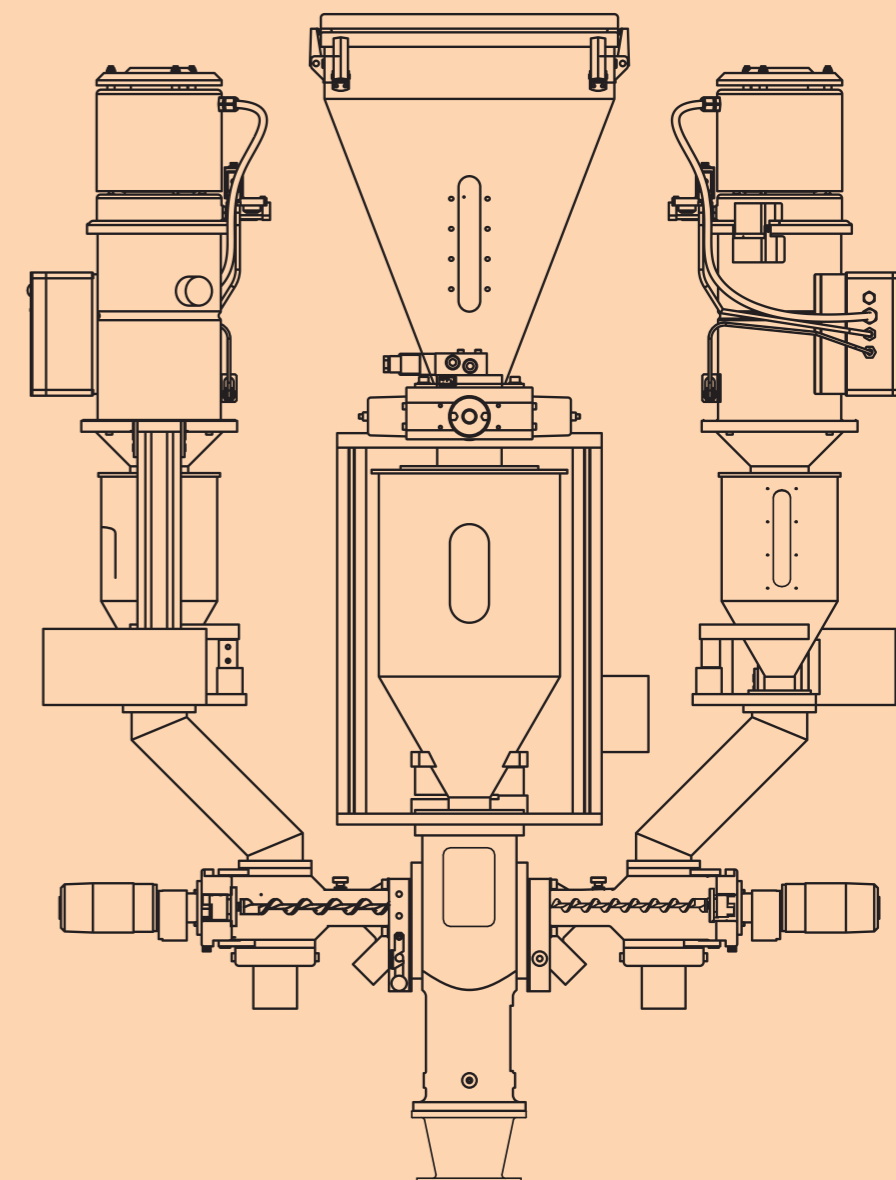
- Vysoká přesnost dávkování (cca +/-0,5 % nebo lepší).
- Extrémně málo předem smíchaného materiálu při změně materiálu.
- Odběr vzorků bez přerušení výroby.
- Žádné oddělení složek směsi.
- Možný extrémní směšovací poměr, jako např. 1: 2000.
- Velice dobrá reprodukovatelnost.
- Paměť materiálů a receptur, správa objednávek (volitelně).
- Rozsáhlé možnosti monitorování.
- Velká provozní bezpečnost i při trvalém provozu.
- Kompletní zaprotokolování všech provozních a chybových dat.
- Přesný záznam dat spotřeby a průběhů výroby.



**Volumetrické
míchací zařízení**



**Loss-In-Weight
Gravimetrické míchací zařízení**



**Loss-In-Weight
Gravimetrické dávkovací míchací zařízení**

ZÁZNAMY PROPUSTNOSTI/ TRYCHTÝŘOVÉ VÁHY

Pro oblast měřicí a regulační techniky jsou ze systému PLASTICOLOR trychtýřové váhy v různých velikostech s dalšími komponentami, jako jsou systémy rychlého vyprázdnění, zásobní trychtýře a sací dopravníky, sestaveny do kompletních systémů pro záznam propustnosti. Naše systémy záznamu propustnosti lze jednoduše kombinovat se stávajícími míchacími zařízeními (PLASTICOLOR nebo výrobky jiných výrobců).

Možnosti použití

Naše systémy záznamu propustnosti a kompletní regulační systémy slouží ke zlepšení kvality výroby. Šetří materiál a zaručují optimální poměr tloušťek vrstev v procesech koextruze. Ve spojení s IPC lze navíc veškerá relevantní data zaznamenávat, zobrazovat, vyhodnocovat a tisknout.

Praktické výhody

- Jednoduché kombinování se stávajícími míchacími zařízeními (PLASTICOLOR nebo výrobky jiných výrobců).
- Možné připojení prostřednictvím systémů provozní sběrnice (Modbus, Profibus atd.).
- Analýza dat prostřednictvím IPC (volitelně).
- Konstantně vysoká kvalita hotových výrobků.
- Snížená spotřeba materiálu.
- Stabilní, reprodukovatelné výrobní procesy.
- Snížení zmetkovosti na vstupu a výstupu.
- Váhy s a bez automatického rozpoznání objemové hmotnosti.
- Váhy lze namontovat a demontovat bez použití nářadí (rychlé čištění).
- Jednoduchá obsluha pomocí PC s dotykovou obrazovkou IPC (k dostání v různých velikostech).

- 1 Sací dopravník
- 2 Zásobní trychtýř
- 3 Doplnovací ventil
- 4 Trychtýř s váhou
- 5 Řídicí modul PPM a rozhraní
- 6 Rychlovypřázdění
- 7 Adaptér

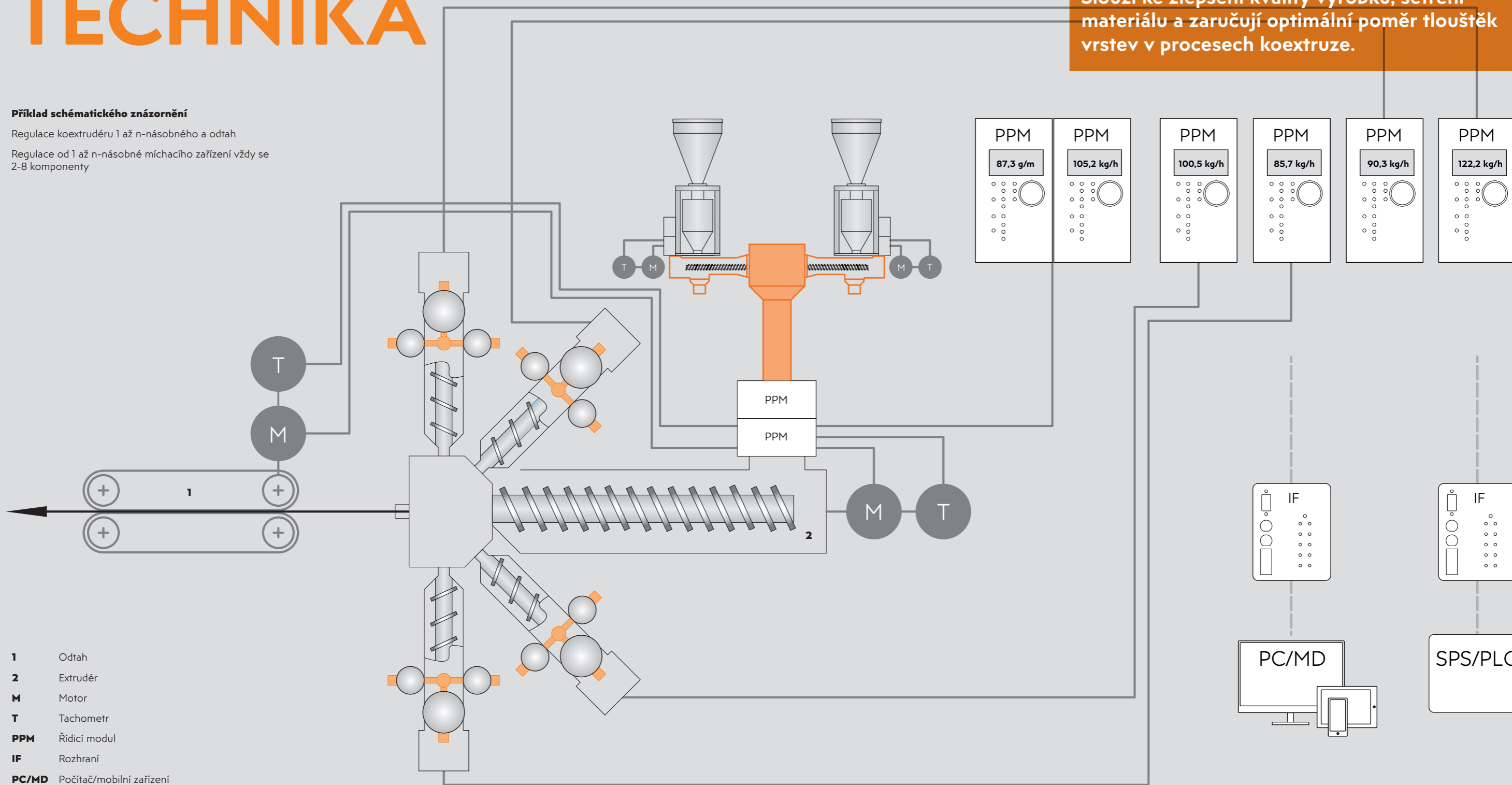


MĚŘICÍ A REGULAČNÍ TECHNIKA

Příklad schématického znázornění

Regulace koextrudéru 1 až n-násobného a odtah

Regulace od 1 až n-násobné míchacího zařízení vždy se 2-8 komponenty



Měřicí a regulační techniku PLASTICOLOR lze použít ve všech oborech průmyslu zpracování plastů, např. ve výrobě kabelů, v ploché extruzi, extruzi nafukované fólie, extruzi profilů, extruzi trubíc nebo vyfukování dutých těles. Možnosti použití gravimetrie a s tím spojené měřicí a regulační techniky jsou rozmanité. Slouží ke zlepšení kvality výrobku, šetření materiálu a zaručují optimální poměr tloušťek vrstev v procesech koextruze.

SACÍ DOPRAVNÍK

pro plastový granulát, krupice, aglomerát, vločky, drť nebo prášek

Možnosti použití

Naše sací dopravníky (vakuová dopravní zařízení) lze použít pro automatickou přepravu volně proudících materiálů, jako např. plastový granulát, krupice, aglomerát, vločky nebo plastový prášek (např. suchá směs PVC pro výrobu profilů a trubek). Zařízení se používají v plastovém a potravinářském průmyslu, při výrobě krmiv pro zvířata, jakož i v oblasti chemie a životního prostředí. Sací dopravníky lze bez problémů přizpůsobit novým úkolům.

Praktické výhody

- Robustní a jakostní konstrukce (nerezové nádrže).
- Výkonnost díky velkému podtlaku.
- Mikroprocesorové řízení.
- Automatické čištění filtrů (impulzní).
- Programovatelná doba sání pomocí třímístného displeje.
- Hlášení poplachu u vynechání plnění.
- Zastavení v případě chybějícího materiálu.
- Nízké emise hluku.
- K dostání různé příslušenství.



Naše sací dopravníky jsou jako všechny komponenty našeho systému PLASTICOLOR zkonstruovány modulárně. Jsou k dostání pro různé rozsahy výkonu (až cca 4 000 kg/h), jsou vhodné pro dlouhé přepravní trasy a vyznačují se robustní konstrukcí, jednoduchou montáží, snadnou manipulací a vysokou provozní bezpečností. Díky projektování a výběru komponent v souladu s potřebami pracujících zařízení energeticky úsporně, čistě a tiše.



- 1 Ukázka dodávaného sortimentu
- 2 Rychlootevírací systém
- 3 Nerezová výpustní klapka (větší průměr)
- 4 20litrový nerezový sací dopravník

SUŠICÍ SYSTEMY

Účinné sušení plastových materiálů až do optimální zbytkové vlhkosti je rozhodující pro výrobu vysoce kvalitních výrobků. Ke spektru činnosti WOYWOD patří jak mobilní kompaktní sušičky nebo centrální sušicí zařízení, tak i krystalizační systémy pro proměnu z amorfního na částečně krystalický PET. Veškeré sušicí trychtýře jsou nerezové, jsou kompletně izolovány a jsou vybaveny průzorem. Větší trychtýře jsou k zaručení optimálního přístupu opatřeny dveřmi pro čištění.

Systémy suchého vzduchu

Tyto systémy pracují na principu absorpce, tzn. zahřátí a odvlhčení v uzavřeném okruhu pomocí nádoby se sušicím prostředkem. Jsou nezávislé na okolních podmínkách a lze je volitelně dodat s IPC a sběrnovým rozhraním. Všechny systémy jsou navrženy individuálně a upravené na míru pro danou aplikaci.

Systémy teplého vzduchu

Sušičky pracují s okolním vzduchem. Výsledek tak závisí na okolních podmínkách (relativní vlhkost vzduchu a teplota). Systémy teplého vzduchu se používají převážně k předehřátí nebo vysoušení nehygroskopických materiálů.

Praktické výhody

- Velký výběr kombinačních možností.
- Plně izolované sušicí trychtýře.
- Energetická účinnost (úspora energie až 40 %).
- Modulární konstrukce.
- Jednoduchá obsluha.

ELEKTRONIKA A SOFTWARE

Vlastní řešení, vyvinutá společností WOYWOD pro systém PLASTICOLOR, zaručují perfektní souhru lidí a strojů

Řízení

Veškerá řízení a řídicí systémy jsou vyvíjena a vyráběna přímo společností WOYWOD. Jsou přesně sladěna se systémem PLASTICOLOR.

Pro obsluhu a vizualizaci přístrojů a zařízení jsou k dispozici nejrůznější varianty s rozmanitými funkcemi. Oblast použití je v závislosti na modelu různá a sahá od synchronního řízení přes ukládání výrobních a chybových dat až po integrovanou správu materiálů, receptur, resp. objednávek.

Naše řízení lze bez problémů připojit i ke všem běžným sběrnicevým systémům (Modbus, Profibus atd.), resp. již odpovídají stavu „Ready for Industry 4.0“ (komunikace přes OPC UA).

Vývoj

Naši vývojoví inženýři mají desítky let zkušeností v oblasti řídicí techniky. Speciálně vyvinutá hardwarová a softwarová řešení tvoří společně s našimi přístroji a zařízeními perfektní soulad a zaručují maximální funkčnost s intuitivní obsluhou.

Varianty

Samostatné řízení pro samostatné volumetrické dávkovače s komutátorovými a bezkomutátorovými motory.

Modulové řízení PDC série pro samostatné volumetrické dávkovače, systémy změny barvy, dávkovací zařízení a volumetrická míchací zařízení.

Řídicí systém PPM pro dávkovače, systémy změny barvy, dávkovací zařízení, systémy záznamu propustnosti, volumetrická míchací zařízení, gravimetrická míchací zařízení, úkoly regulace, např. regulace vytlačovacího stroje (kg/h), regulace hmotnosti na metr délky (g/m).



1

- 1 Řízení PPM II s ovládací jednotkou a displejem
- 2 Vytvoření protokolu testu
- 3 Vytvoření konstrukčních skupin



3



2

PŘÍSLUŠENSTVÍ

Díky našemu rozsáhlému sortimentu příslušenství lze naše dávkovače a míchací zařízení navíc individualizovat a ještě přesněji přizpůsobit příslušným požadavkům. Modulární konstrukce dovoluje naše přístroje i dodatečně bez problému konfigurovat pro různé materiály, resp. rozšířit možnosti použití. Lze zvýšit stupeň automatizace, ušetřit náklady a lépe využít existující zdroje.

- 1 Rotační a vibrační senzory
- 2 Nerezový magnetický separátor
- 3 Ionizační jednotka



Máte další otázky týkající se našeho sortimentu výrobků nebo našich služeb? Hledáte kompetentního partnera v oblasti dávkování a míchání zrnitého, dobře sypkého a nelepivého materiálu? Pak se nám jednoduše ozvěte. Rádi vám budeme osobně k dispozici radou i skutkem.

WOYWOD Kunststoffmaschinen
GmbH & Co. Vertriebs-KG

SÍDLO SPOLEČNOSTI

Bahnhofstr. 110
82166 Gräfelfing
Německo

T +49 89 85480-0
F +49 89 8541336
office@woywod.de

VÝROBA

Lindengasse 2-4
16356 Werneuchen/Seefeld
Německo

T +49 33398 6963-0
F +49 33398 6963-1336

woywod.de