



干燥机

干燥系统 2

干燥空气系统 DDT 4

热空气系统 IHT 5

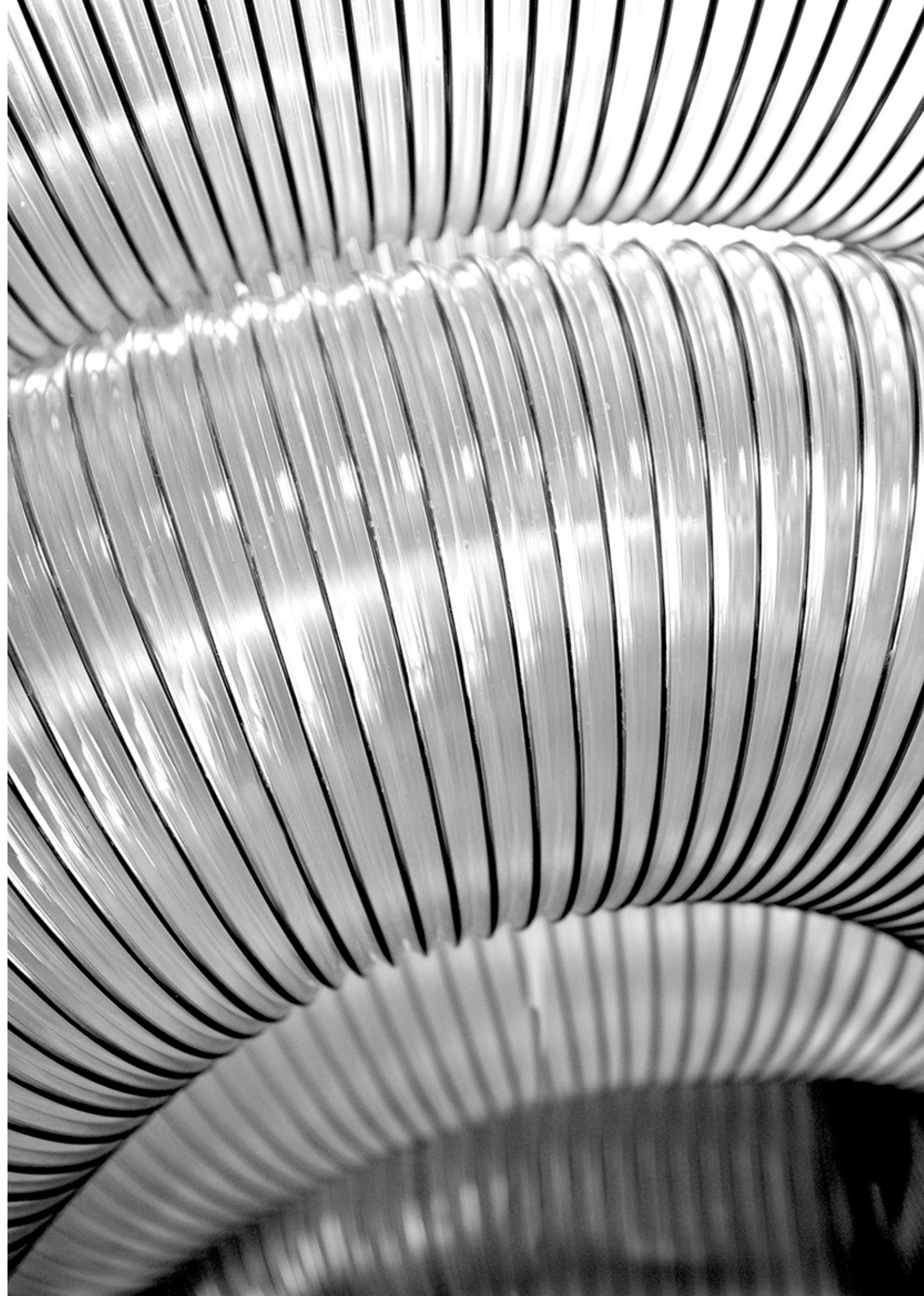
保留不事先通知情况下变更的权利。
尺寸和数据无约束力。

干燥系统

对塑料物料进行高效干燥、直至达到最佳剩余湿度，这是生产优质产品的决定性环节。

WOYWOD 服务范围包括移动式紧凑型干燥器或中央式干燥设备以及用于将无定形 PET 转化为半结晶 PET 的结晶系统。

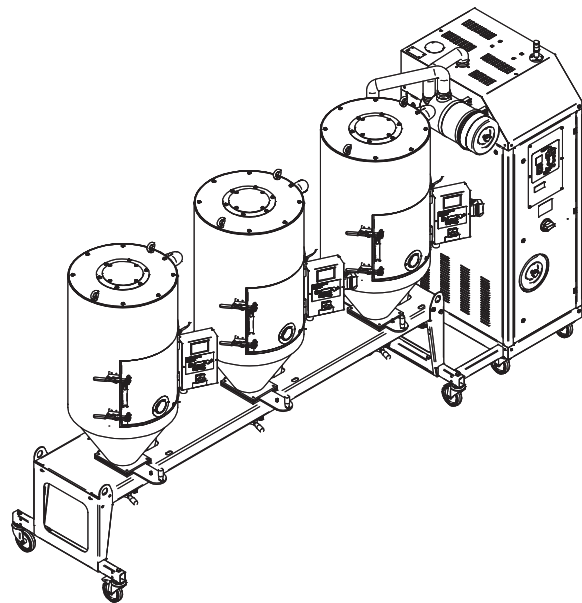
所有干燥漏斗均为不锈钢材质，都完全隔离并且配置有观察窗。更大尺寸的漏斗设有清洁门，以确保能够最佳地够及。



干燥空气系统 DDT

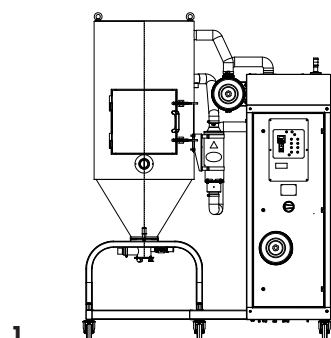
该系统根据吸附式原理进行工作，即在干燥剂容器中的封闭式回路中进行加热和除湿。

无论什么样的环境条件，该系统都可以提供选配 IPC 和总线接口的版本。所有 DDT 系统可以进行个性化规划和根据应用量身定制。



特点

- 多种组合方案可供选择
- 干燥空气干燥机，带两个干燥剂容器（分子筛）
- 高度节能（40% 以下）
- 超线性露点（-50° C 以下）
- 全自动运行
- 压缩空气监控
- 经验证的模块化结构型式
- 无压缩空气运行（取决于型号）
- 无冷却水运行（取决于型号）
- 操作简便
- 封闭式干燥和再生循环
- 有高温规格可供选购



1 DDT 300
2 DDT 6000

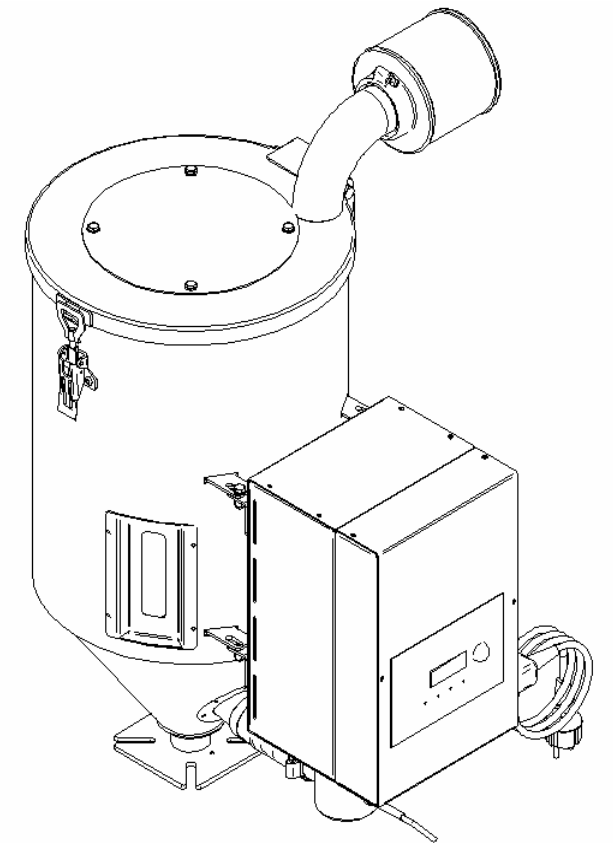
热空气系统 IHT

干燥机利用环境空气进行工作。因此，结果与环境条件相关（相对空气湿度和温度）。

热空气系统主要用于预热或干燥非吸湿性物料。

特点

- 多种组合方案可供选择
- 精确热量调节
- 高度节能（40% 以下）
- 回流空气过滤器
- 经验证的模块化结构型式
- 操作简便
- 超低噪音



WOYWOD Kunststoffmaschinen
GmbH & Co. Vertriebs-KG

HEAD OFFICE

Bahnhofstr. 110
82166 Gräfelfing
Germany

T +49 89 85480-0
F +49 89 8541336
office@woywod.de

PRODUCTION

Lindengasse 2-4
16356 Werneuchen/Seefeld
Germany

T +49 33398 6963-0
F +49 33398 6963-1336

woywod.de