



吸入式运输机

使用范围.....	2
吸入式运输机 ISP.....	5
吸入式运输机 ITP.....	6
吸入式运输机 IPL.....	7
文丘里紧凑式输送机 IVL01.....	8
风机工位.....	9
配件.....	10
示例输送功率.....	12
技术参数.....	13

保留不事先通知情况下变更的权利。
尺寸和数据无约束力。

使用范围

PLASTICOLOR 吸入式运输机(真空运输装置)将用于自动运输自由流动的材料,例如塑料颗粒、粗粒小麦粉、聚集体、片料和塑料粉末。

PLASTICOLOR 吸入式运输机采用模块化设计结构,有不同功率范围的规格可供选购,适用于长输送距离。该装置可在塑料和食品行业中使用,还可用于生产动物饲料以及化学和环境领域。

如果有不同的要求,则 PLASTICOLOR 吸入式运输机可以轻松根据新任务单独调整。

通过根据需求设计和选择相应组件,该装置可以实现节能、低噪音释放和干净。

该设计的特点是结构型式耐用、安装轻松、搬运简便和具有高度运行安全性。

您可在本宣传册中了解有关我们标准设备的信息。可根据询盘为特殊任务设定提供特别设计。



工作原理

如果不锈钢材料分离器为空,并且出料活门未被占用,则该装置通过活门传感器向微处理器控制系统报告物料需求。吸入循环开始。根据输送物料,有不同的程序流程。将通过鼓风机生成负压,负压继续经由容器被送入物料管,直至抽吸位置。已吸入的空气在物料管中形成空气与颗粒物或粉末的混合物,并将物料输送到分离器中。

这期间将一直吸入物料,直至过了输送时间或(可选)满载报警器接通。然后,将关断真空,并通过活门将物料分离器排空。现在,可以重新开始该过程。

实践操作优点

- 结构型式耐用且品质卓越(不锈钢容器)。
- 由于负压很高,因此性能强大。
- 微处理器控制系统。
- 自动过滤器清洁(脉冲式)。
- 可通过三段式显示屏对吸入时间进行编程。
- 填充不足时发出警报消息。
- 缺少物料时停止。
- 噪音排放小。
- 有不同配件可供选购。
- 分离器显示屏上报告当前运行状态。



吸入式运输机 ISP

粒料和碾磨料用单相装置

特点

- 更大过滤面积的过滤器
- 自动用压缩空气清洁过滤器
- 未填充时发出警报消息
- 准备好比例阀运行
- 可编程吸入和暂停时间
- 微处理器控制系统
- 预装调, 用于通过外部触点运行
- 不锈钢材质容器
- 拧接式软管接口, 可单独调整
- 供电电源 230 VAC 50/60 Hz, 可选特殊电压

特殊配件

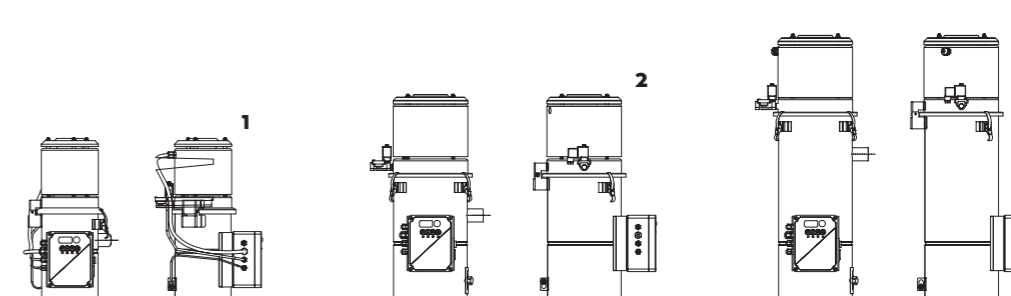
- 空吸阀
- 通过外部料位传感器停止

型号

- ISP 02 (40 kg/h)
- ISP 05 (80 kg/h)
- ISP 12 (120 kg/h)



- 1 ISP 02
- 2 ISP 05
- 2 ISP 12



吸入式运输机 ITP

粒料和碾磨料用三相装置

特点

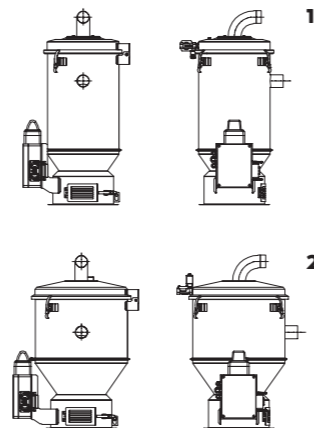
- 超大过滤面积
- 自动用压缩空气清洁过滤器
- 大号排气过滤器
- 未填充时发出警报消息
- 可编程吸入和暂停时间
- 微处理器控制系统
- 预装调,用于总线系统连接
- 预装调,用于通过外部触点运行
- 不锈钢材质容器
- 拧接式软管接口,可单独调整
- 供电电源 400 VAC 50/60 Hz,可选特殊电压

特殊配件

- 空吸阀
- 总线连接,用于中央控制系统
- 通过外部料位传感器停止
- 中央过滤单元(可选)

型号

- ITP 05 (165 kg/h 以下)
- ITP 08 (240 kg/h 以下)
- ITP 12 (700 kg/h 以下)
- ITP 20/20 短款 (1050 kg/h 以下)
- ITP 30/30 短款 (1280 kg/h 以下)
- ITP 50/50 短款 (1600 kg/h 以下)
- ITP 100 (2200 kg/h 以下)
- ITP 150 (3000 kg/h 以下)



- 1 ITP 20
- 2 ITP 20 短款版本

吸入式运输机 IPL

粉末、粒料和碾磨料用三相装置

特点

- 通过真空泵实现功能 (1.1 - 7.5 kW)
- 大过滤面积 2.2 - 6.6 m²
- 高负压,用于强吸入功率
- 未填充时警报
- 缺少物料时停止
- 自动用压缩空气内部旋转式清洁过滤器
- 可通过 3 段式显示屏编程吸入和暂停时间
- 不锈钢材质容器
- 拧接式软管接口,可单独调整
- 供电电源 400 VAC 50/60 Hz,可选特殊电压

特殊配件

- 空吸阀
- 连接到中央控制系统上
- 通过外部传感器或外部监控装置停止
- 安全过滤器

型号

- IPL 104 (520 kg/h 以下)
- IPL 204 (560 kg/h 以下)
- IPL 205 (840 kg/h 以下)
- IPL 304 (600 kg/h 以下)
- IPL 305 (1200 kg/h 以下)
- IPL 306 (1440 kg/h 以下)
- IPL 505 (1360 kg/h 以下)
- IPL 506 (1680 kg/h 以下)
- IPL 807 (2800 kg/h 以下)



风机工位

文丘里 紧凑式输送机 IVL01

特点

- 过滤器之前的部件均免维护
- 小功率实现更加经济
- 输送功率: 130 kg/h 以下
- 透过玻璃容器输送过程一览无余
- 更大过滤面积的排气过滤器
- 轻松整合到不同的控制方案中
- 适用于粒料 (无超扬尘的超大碾磨料)



1



2



3

无中央过滤器的风机工位

功率	重量	软管直径	分贝
0.75 kW	31.6 kg	40 mm	68
1.1 kW	32.5 kg	40 mm	68
2.55 kW	44.5 kg	50 mm	76
4 kW	107.5 kg	50 mm	77
7.5 kW	150.0 kg	60 mm	78

带中央过滤器的风机工位

功率	重量	软管直径	分贝
0.75 kW	38.8 kg	40 mm	68
1.1 kW	41.5 kg	40 mm	68
2.55 kW	61.5 kg	50 mm	76
4 kW	127.0 kg	50 mm	77
7.5 kW	165.0 kg	60 mm	78

根据询盘提供特殊尺寸

3 带和不带中央过滤器的风机工位

配件



1 中央过滤器
PLASTICOLOR 吸入式运输机可配备一个能轻松够及的中央过滤器。



3 活门 PTFE
PTFE 材质活门放置物料粘附。

2 空吸阀
物料管中的一个气动闸阀用于方便快速清洁管道。



4 最大值传感器
达到料位时，输送循环独立于所设的输送时间停止。

5 外部警报
可通过一个无电势触点触发外部显示的警报。

6 警报复位
额外输入端，用于确认和复位所显示的警报。

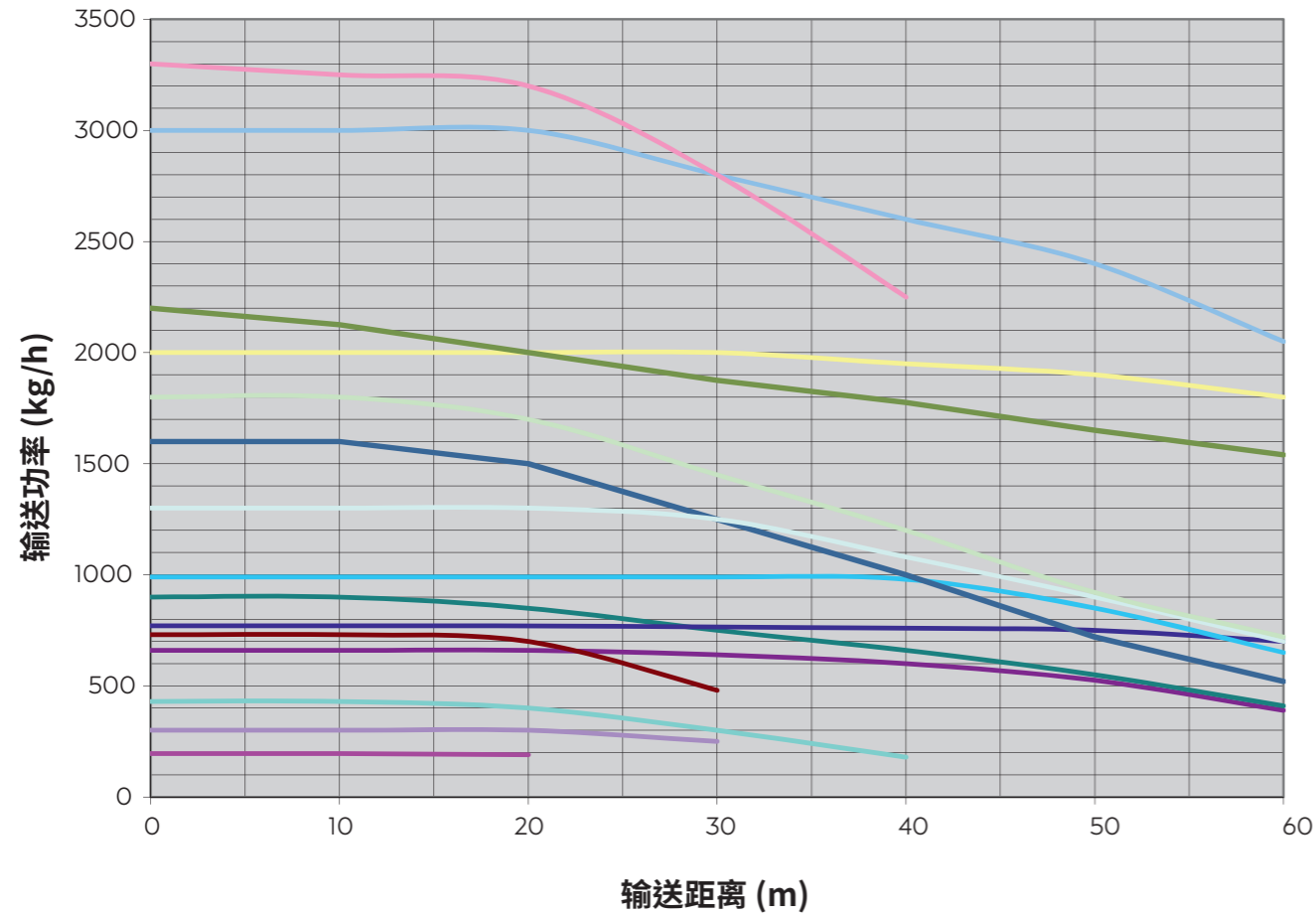


7 双壁式吸枪
专门研发的吸枪还用于方便加工关键物料。

8 辅助消音器
辅助消音器用于将噪音降至最低。

示例输送功率

高度为 5 米时 ITP 系列的最大输送功率
物料:PE 堆积密度:560 g/m³,形状:4x3 ~ mm^o



- ITP-05/40+1,1kW+ZF
- ITP-30/50+2,55kW+ZF
- ITP-50/60+4kW+ZF
- ITP-08/40+1,1kW+ZF
- ITP-20/50+4kW+ZF
- ITP-50/70+7,5kW+ZF
- ITP-12/40+1,1kW+ZF
- ITP-30/60+4kW+ZF
- ITP-100/60+7,5kW+ZF
- ITP-20/50+2,55kW+ZF
- ITP-50/50+4kW+ZF
- ITP-100/70+7,5kW+ZF
- ITP-20/60+2,55kW+ZF
- ITP-30/60 (großer Auslauf)+4kW+ZF
- ITP-100/76+7,5kW+ZF

技术参数

ISP (1 相) 技术参数 - 输送物料:粒料/碾磨料

型号	尺寸	重量	活门直径	电机功率	体积	功率 大约 0.6 kg/l 时 *
ISP 02	Ø 170 x 489 mm	08.3 kg	65 mm	0.85 kW	2 l	40 kg/h
ISP 05	Ø 223 x 621 mm	11.4 kg	65 mm	0.95 kW	5 l	80 kg/h
ISP 12	Ø 223 x 803 mm	12.7 kg	65 mm	0.95 kW	12 l	120 kg/h

* 50 Hz / 连接电压 230 VAC 50/60 Hz 时的功率

吸入式运输机 ITP (3 相) 技术参数 - 输送物料:粒料/碾磨料

型号	尺寸	重量	活门直径	电机功率	体积	大约 0.6 kg/l 时的功率 *	大约 0.85 kg/l 时的功率 *
ITP 05-1	Ø 223 x 499 mm	7.0 kg	85 mm	1.1 kW	5 l	150 kg/h	105 kg/h
ITP 05-IZF	Ø 223 x 499 mm	7.0 kg	85 mm	1.1 kW	5 l	165 kg/h	116 kg/h
ITP 08-1	Ø 223 x 579 mm	7.6 kg	85 mm	1.1 kW	8 l	220 kg/h	154 kg/h
ITP 08-IZF	Ø 223 x 579 mm	7.6 kg	85 mm	1.1 kW	8 l	240 kg/h	168 kg/h
ITP 12	Ø 223 x 684 mm	8.5 kg	85 mm	1.1 kW	12 l	360 kg/h	252 kg/h
ITP 12-ZF	Ø 223 x 684 mm	8.5 kg	85 mm	1.1 kW	12 l	400 kg/h	280 kg/h
ITP 12-2	Ø 223 x 684 mm	8.5 kg	85 mm	2.55 kW	12 l	630 kg/h	441 kg/h
ITP 12-2ZF	Ø 223 x 684 mm	8.5 kg	85 mm	2.55 kW	12 l	700 kg/h	490 kg/h
ITP 20 **	Ø 280 x 758 mm	10.6 / 12.2 kg**	85 / 170 mm**	2.55 kW	20 l	900 kg/h	630 kg/h
ITP 20-ZF	Ø 280 x 758 mm	10.6 / 12.2 kg**	85 / 170 mm**	2.55 kW	20 l	990 kg/h	693 kg/h
ITP 20-2	Ø 280 x 758 mm	10.6 / 12.2 kg**	85 / 170 mm**	4.0 kW	20 l	950 kg/h	665 kg/h
ITP 20-2ZF	Ø 280 x 758 mm	10.6 / 12.2 kg**	85 / 170 mm**	4.0 kW	20 l	1050 kg/h	735 kg/h
ITP 30 **	Ø 280 x 1053 mm	12.5 / 14.4 kg**	85 / 170 mm**	4.0 kW	30 l	1160 kg/h	812 kg/h
ITP 30-ZF	Ø 280 x 1053 mm	12.5 / 14.4 kg**	85 / 170 mm**	4.0 kW	30 l	1280 kg/h	896 kg/h
ITP 50-1 **	Ø 280 x 1280 mm	14.1 / 14.2 kg **	85 / 170 mm**	4.0 kW	50 l	1370 kg/h	959 kg/h
ITP 50-IZF	Ø 280 x 1280 mm	14.1 / 14.2 kg**	85 / 170 mm**	4.0 kW	50 l	1500 kg/h	1050 kg/h
ITP 50-2ZF	Ø 280 x 1280 mm	14.1 / 14.2 kg**	85 / 170 mm**	7.5 kW	50 l	1600 kg/h	1120 kg/h
ITP 100-ZF	Ø 460 x 1327 mm	24.7 kg	170 mm	7.5 kW	100 l	2200 kg/h	1540 kg/h
ITP 150-ZF	Ø 630 x 1360 mm	33.0 kg	170 mm	7.5 kW	150 l	3000 kg/h	2200 kg/h

* 50 Hz / 连接电压 400 VAC 50/60 Hz 时的功率 ** 20 l / 30 l / 50 l - 也可购买短款版本 (Ø 360)

IPL 系列技术参数 - 输送物料:粉末/碾磨料/粒料

型号	尺寸	重量	活门直径	过滤面积 **	真空泵	体积	PVC 干混料功率*	PE 功率*
IPL-104-1	Ø 360 x 1005 mm	29 kg	170 mm	3.2 m ²	0.75 kW	10 L	240 kg/h	264 kg/h
IPL-104-2	Ø 360 x 1005 mm	29 kg	170 mm	3.2 m ²	1.1 kW	10 L	480 kg/h	520 kg/h
IPL-204-1	Ø 360 x 1105 mm	30 kg	170 mm	3.2 m ²	0.75 kW	20 L	250 kg/h	280 kg/h
IPL-204-2	Ø 360 x 1105 mm	30 kg	170 mm	3.2 m ²	1.1 kW	20 L	560 kg/h	560 kg/h
IPL-205-1	Ø 360 x 1135 mm	30 kg	170 mm	4.4 m ²	2.55 kW	20 L	800 kg/h	840 kg/h
IPL-304	Ø 360 x 1335 mm	34 kg	170 mm	4.4 m ²	1.1 kW	30 L	600 kg/h	600 kg/h
IPL-305-1	Ø 360 x 1365 mm	29 kg	170 mm	3.2 m ²	1.1 kW	30 L	360 kg/h	424 kg/h
IPL-305-2	Ø 360 x 1365 mm	35 kg	170 mm	4.4 m ²	2.55 kW	30 L	1080 kg/h	1200 kg/h
IPL-505	Ø 360 x 1760 mm	40 kg	170 mm	6.3 m ²	2.55 kW	50 L	1200 kg/h	1360 kg/h
IPL-306	Ø 360 x 1365 mm	35 kg	170 mm	4.4 m ²	4 kW	30 L	1360 kg/h	1440 kg/h
IPL-506	Ø 360 x 1770 mm	40 kg	170 mm	6.3 m ²	4 kW	50 L	1600 kg/h	1680 kg/h
IPL-807	Ø 360 x 2070 mm	44 kg	170 mm	70 m ²	7.5 kW	80 L	2800 kg/h	2800 kg/h

* 50 Hz / 连接电压 400 VAC 50/60 Hz 时的功率 ** PTFE 过滤器滤芯已装料

WOYWOD Kunststoffmaschinen
GmbH & Co. Vertriebs-KG

HEAD OFFICE

Bahnhofstr. 110
82166 Gräfelfing
Germany

T +49 89 85480-0
F +49 89 8541336
office@woywod.de

PRODUCTION

Lindengasse 2-4
16356 Werneuchen/Seefeld
Germany

T +49 33398 6963-0
F +49 33398 6963-1336

woywod.de